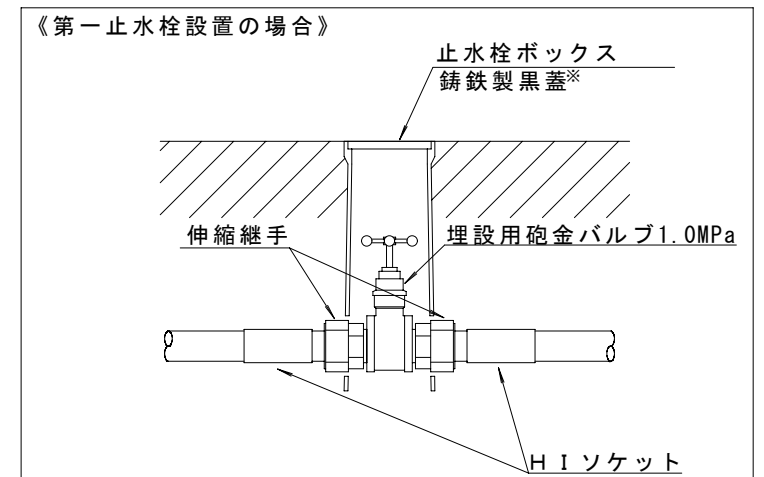
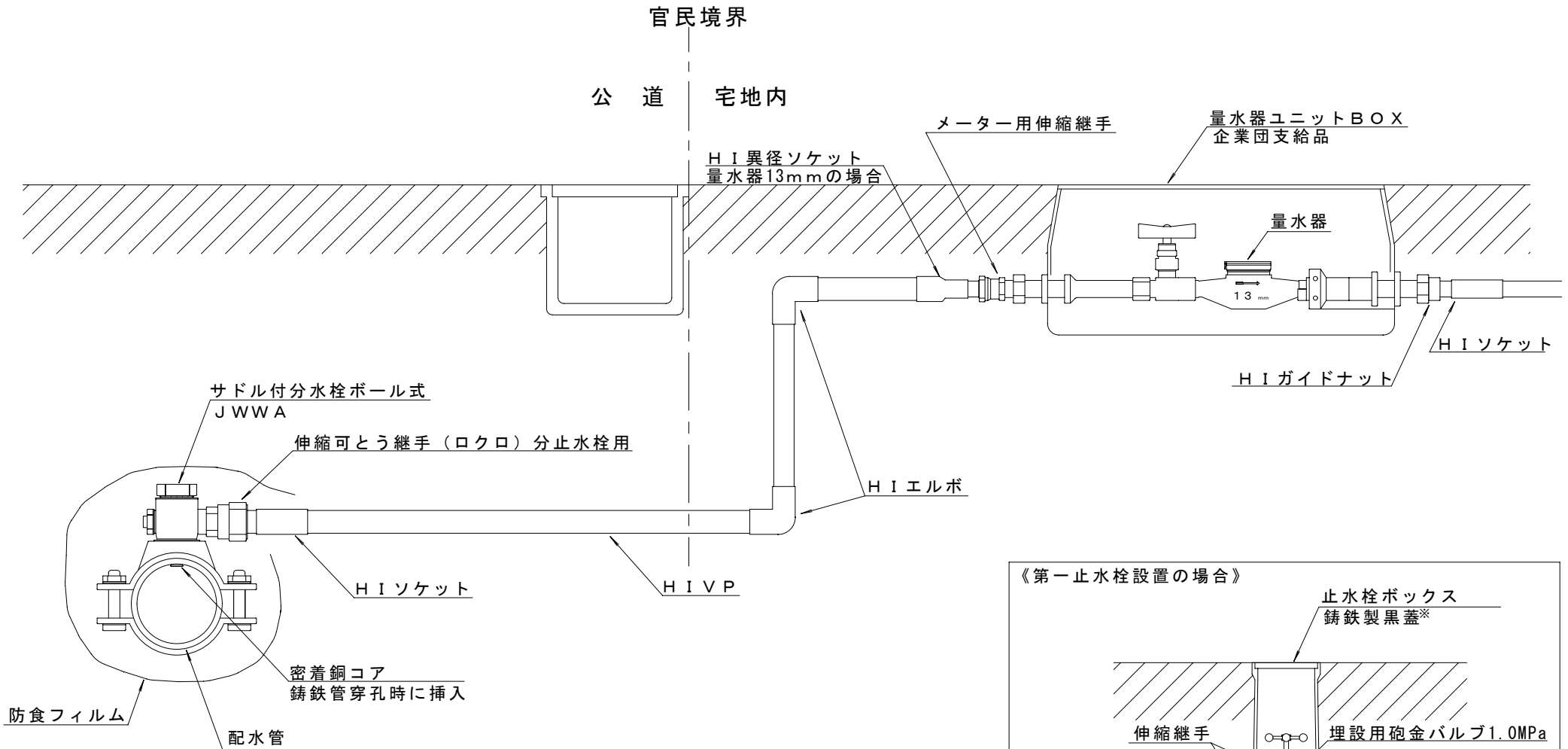


田布施・平生水道企業団 標準配管図
 《給水管口径 13～25mm》



※ 設置箇所によっては塩ビ製でもよい